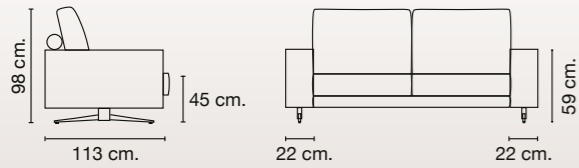
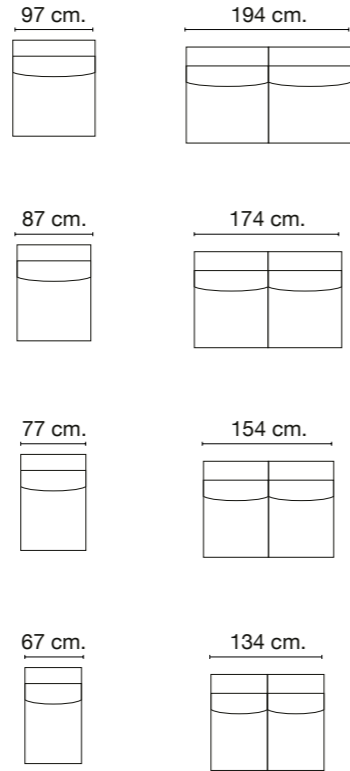


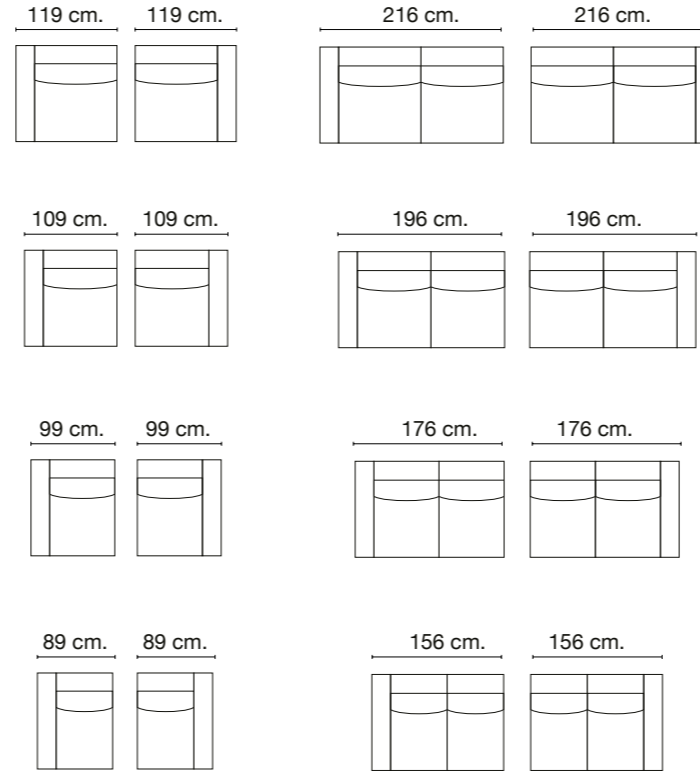
Arcos



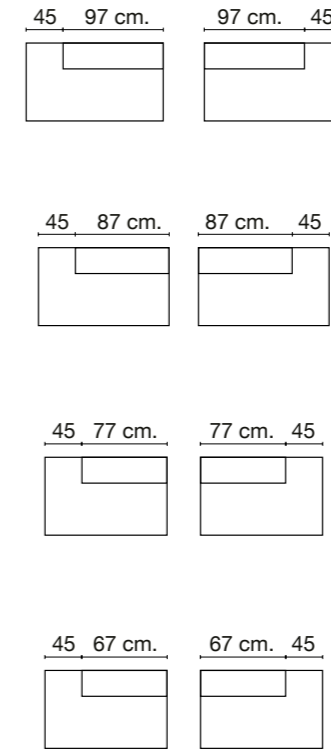
Mod.sin brazo / Mod. without arm / Mod. sans bras



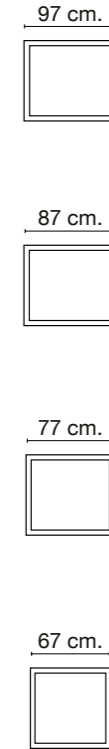
Mod.1 brazo/ Mod. 1 arm/ Mod. 1 bras



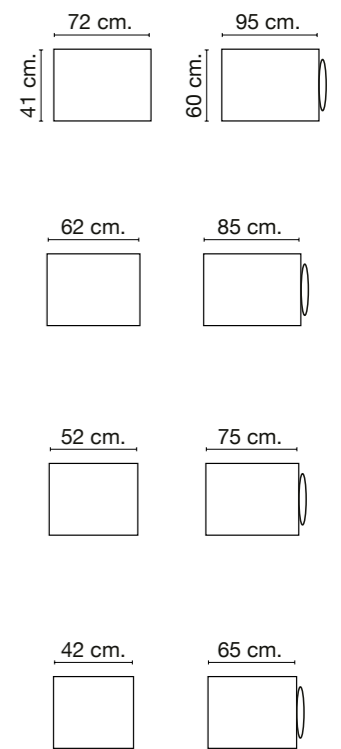
Mod. terminal



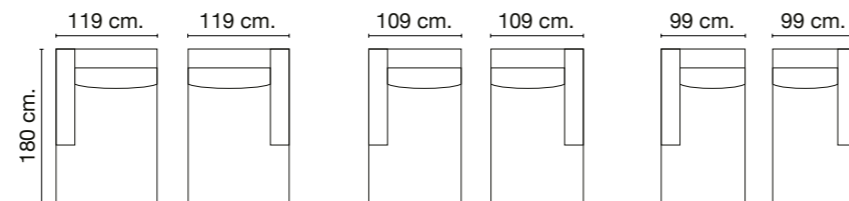
Pouff



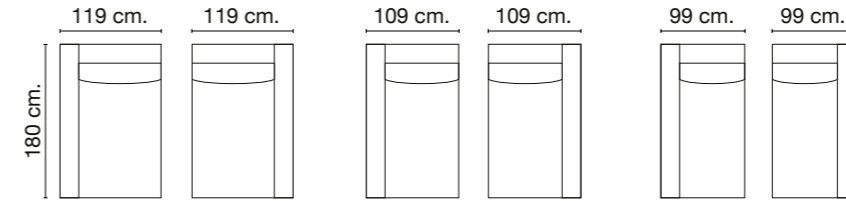
Cojines/ Cushions/ Coussins



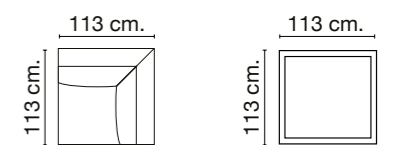
Mod. chaiselongue brazo 135 cm / Mod. chaisel. arm 135 cm / Mod. chaisel. bras 135 cm.



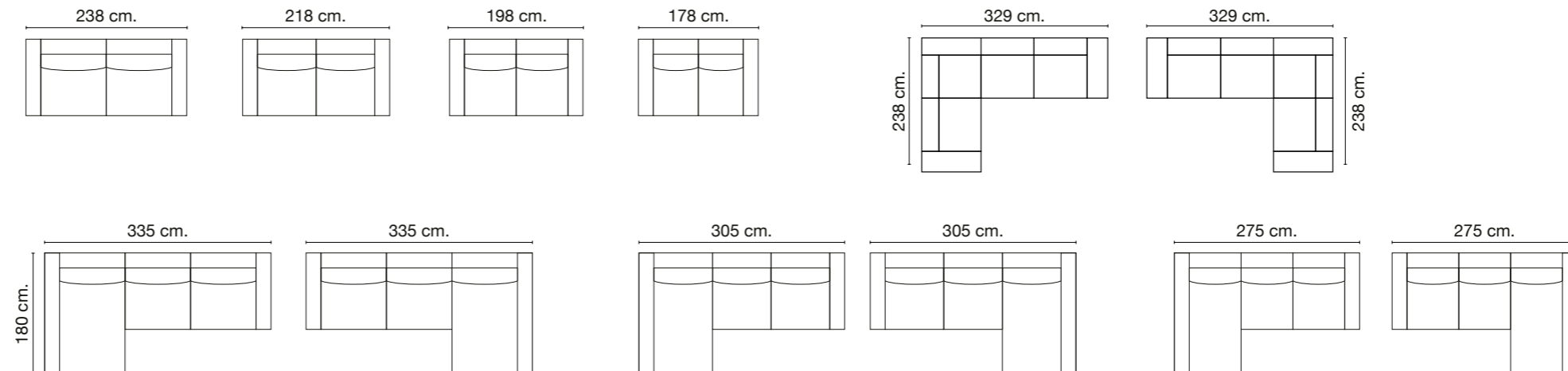
Mod. chaiselongue brazo largo / Mod. chaisel. long arm / Mod. chaisel. bras long



Rincón / Corner / Coin



Composiciones habituales / Common compositions / Compositions courantes



CARACTERÍSTICAS

ARMAZONES

Madera de pino y tablero de partículas.

RELLENOS

Almohadas de asientos: Espuma de poliuretano HR-35 Kg. + micro-fibras fijación especial.

Respaldo: Fibra hueca certificada 7/32 NAN-YA

SUSPENSIONES

Respaldos: Cincha italiana de 80 mm. de alta calidad.

Asientos: Cincha italiana de 80 mm. de alta calidad.

PATAS

Metálicas: AR grigio. Altura 15 cm.

ELEMENTOS DE SERIE

- 1 Cojín respaldo rulo por asiento.
- 1 Cojín adorno por asiento.
- 1 Cojín adorno por brazo.
- 1 Cojín respaldo rulo + 1 Cojín de adorno en módulo rincón.