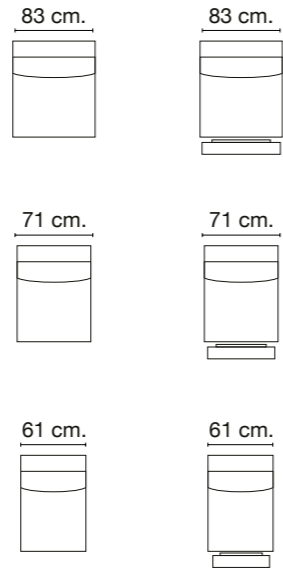


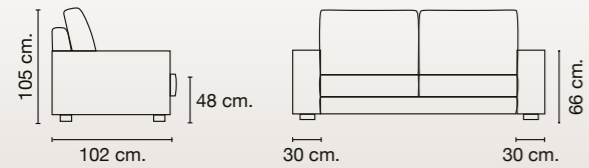
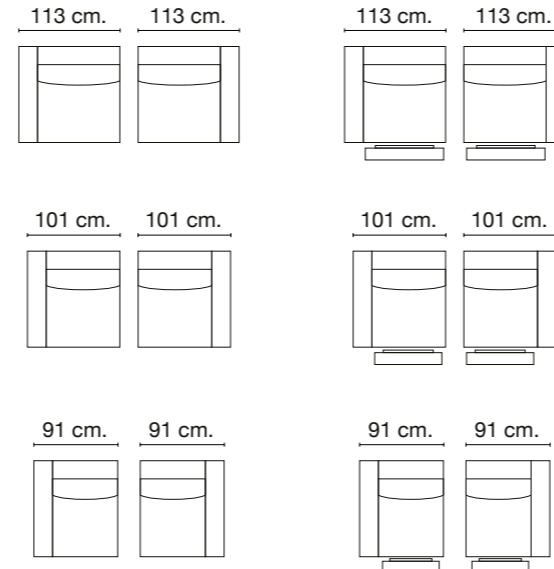
Gadir



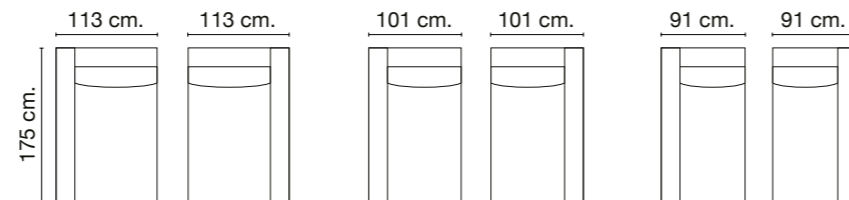
Mod.sin brazo / Mod. without arm / Mod. sans bras



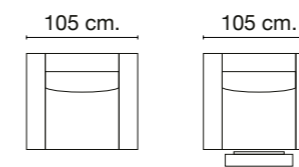
Mod.1 brazo/ Mod. 1 arm/ Mod. 1 bras



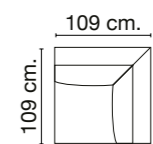
Mod. chaiselongue brazo 135 cm / Mod. chaisel. arm 135 cm / Mod. chaisel. bras 135 cm.



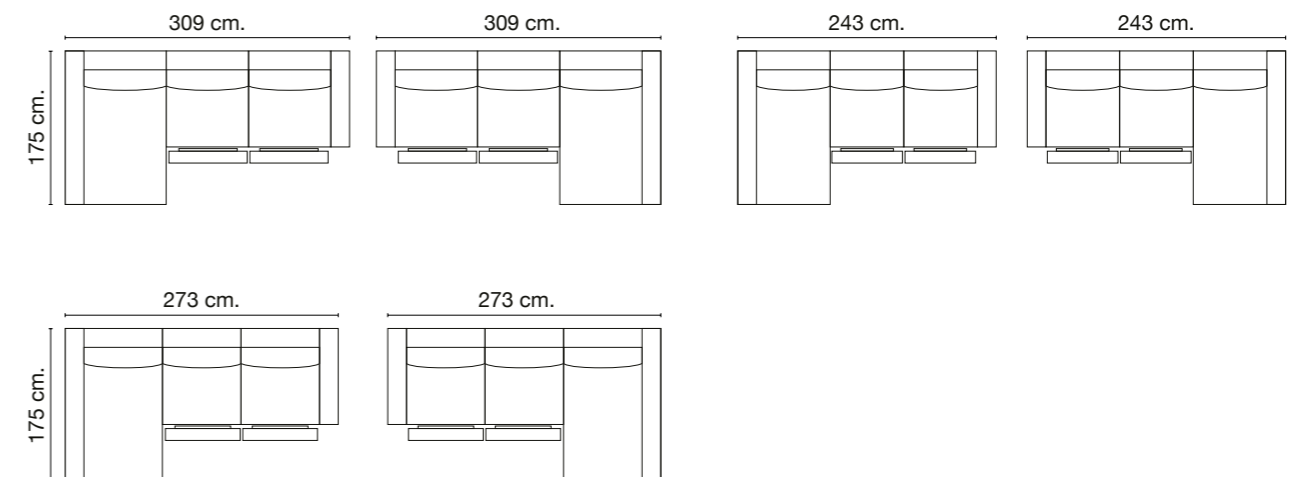
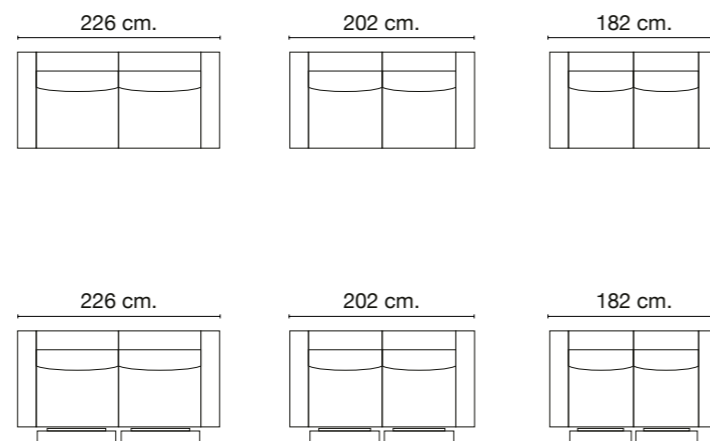
Sillón / Armchair / Fauteuil



Rincón / Corner / Coin



Composiciones habituales / Common compositions / Compositions courantes



CARACTERÍSTICAS

ARMAZONES

Madera de pino y tablero de partículas.

RELLENOS

Almohadas de asientos: Espuma de poliuretano HR-35 Kg. certificada + 4 cm. plancha de viscoelástica.

Respaldo: Fibra siliconada hueca 7-32 NAN-YA

Brazo: Fibra siliconada hueca 7-32 NAN-YA

SUSPENSIONES

Asiento: Muelle zig-zag de gran resistencia.

Respaldos: Cincha italiana de 80 mm. de alta calidad.

PATAS

Metálica negra.

DESENFUNDABLES

Almohadas: Brazos y respaldo.

ELEMENTOS DE SERIE

- No incluye cojines de decoración.
- Arcón en módulo chaiselongue.
- Brazo de 30 cm.
- Costura de diseño D-00.
- Pata metálica negra.